

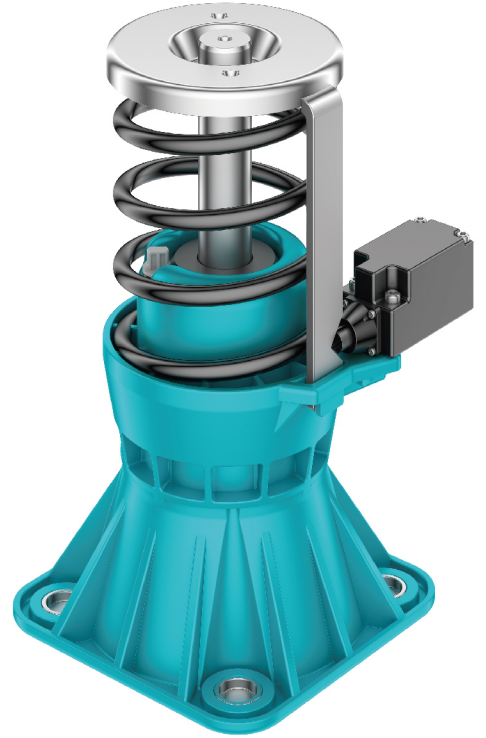
LKB 시리즈는 검증된 오일 소산 기술과 기계식 리턴 스프링을 결합하여 저속·저중량 승객용 엘리베이터에 안정적인 안전 솔루션을 제공합니다.

이 완충기는 엄격한 공학 기준에 따라 설계 및 제조되며, 국제적으로 승인되고 글로벌 인증을 받았습니다.

당사의 LKB 제품은 대안 제품 대비 크기가 더 작고 무게가 훨씬 가벼우며, 오일을 충전한 상태로 공급될 수 있어 물류 비용을 절감하고 설치 시간을 단축하며 설치 과정에서의 오류 발생 위험을 줄여줍니다.

제품 특징

- 빠르고 쉬운 설치
- 에너지 소산 완충기
- 최소 G-힘 경험 (승객 보호 강화)
- 지정 적용하중 내 최소 압축 높이
- EN81-20/50, GB7588, EAC, KC 글로벌 인증 획득
- 엘리베이터 지침 2014/33/EU 완전 준수
- 380-3250kg의 적용하중
- 일체형, 유지보수 불필요 (법정 검사 제외)
- 경량 구조
- 기계식 스프링 리턴
- 모든 지원 문서 온라인 제공



완충 장치		LKB 10	LKB 12	LKB 16	LKB 18
정격 속도	m/s	1	1.25	1.6	1.8
적용하중	kg	380-3250	450-3250	900-3250	900-3250

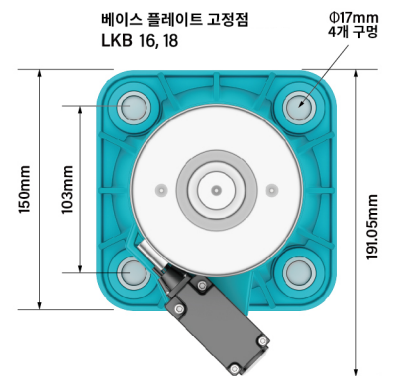
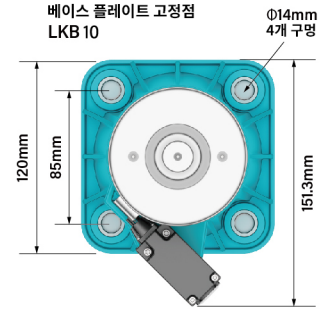
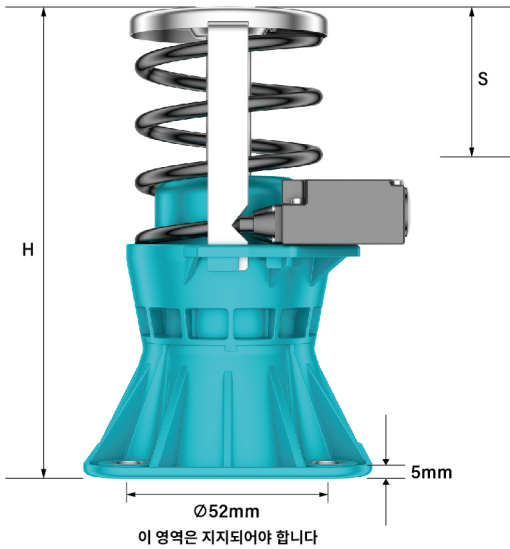
- 승객용
- 고속
- 상업용
- 현대화
- 화물용
- 차량용
- 특수 용도



LKB 시리즈

완충기 모델		LKB 10	LKB 12	LKB 16	LKB 18
행정 'S'(min.)	mm	73.4	108	173.5	219.5
높이 'H' max.(확장 상태)**	mm	222.45	307.45	484.2	576.15
높이 'C' min.(확장 상태)**	mm	145.9	196.1	306.9	352.9
무유 중량 (건조)	kg	2.884	3.53	5.254	5.984
오일 용량	litres	0.26	0.41	0.53	0.7

**제공된 최대 및 최소 수치는 허용오차 한계를 고려하여 절대 최대 및 절대 최소 치수를 나타냅니다.



범위 개요

